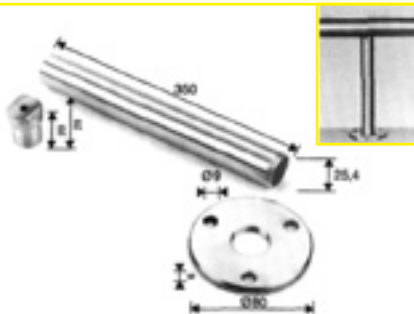


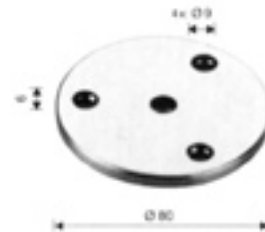
ACCESSORI IN ACCIAIO INOX



Supporto verticale 120 **Cod. EX010**



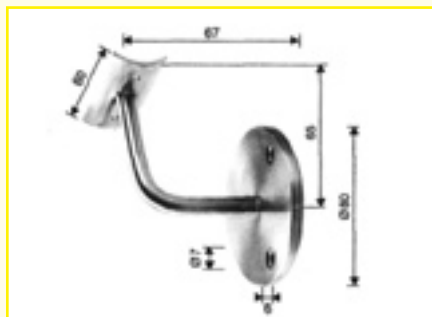
Staffa **Cod. EX030**



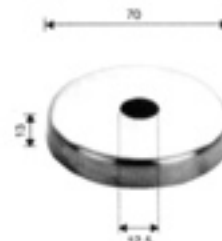
Rosetta 80-80 x 6 mm **Cod. EX070**



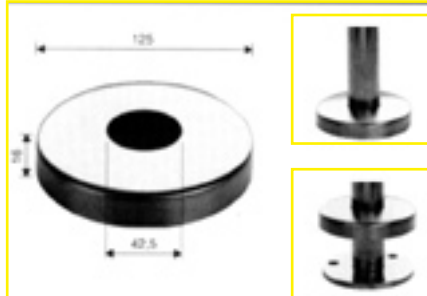
Piantana 1200 **Cod. EX011**



Supporto corrimano fisso **Cod. EX040**



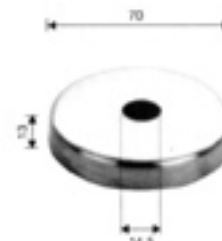
Ghiera-foro 12,5 mm **Cod. EX065**



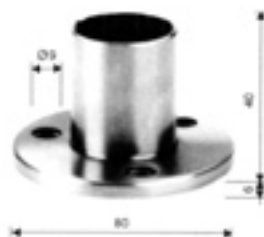
Ghiera 125 **Cod. EX019**



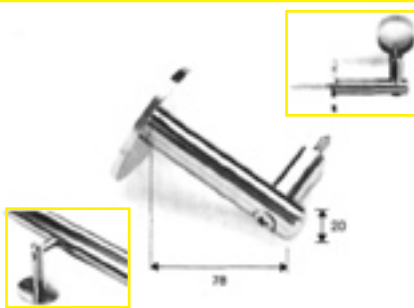
Supporto snodato corrimano **Cod. EX041**



Ghiera-foro 14,5 mm **Cod. EX075**



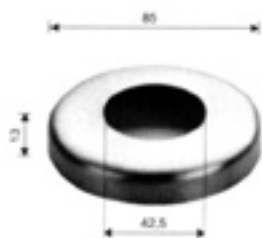
Supporto verticale 80 **Cod. EX020**



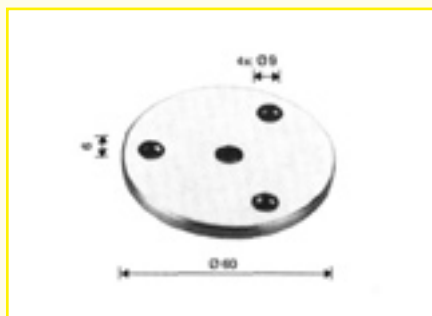
Attacco laterale **Cod. EX042**



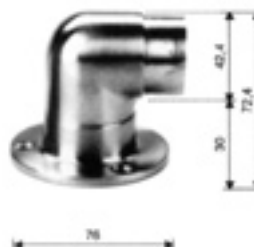
Sella **Cod. EX080**



Ghiera 85 **Cod. EX029**



Rosetta 60-60 x 6 mm **Cod. EX060**



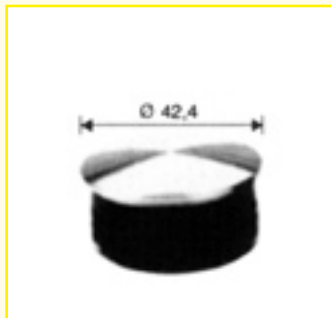
Ancoraggio corto **Cod. EX090**

DIVISIONE EDILIZIA ZIA

ACCESSORI IN ACCIAIO INOX



Ancoraggio lungo **Cod. EX100**



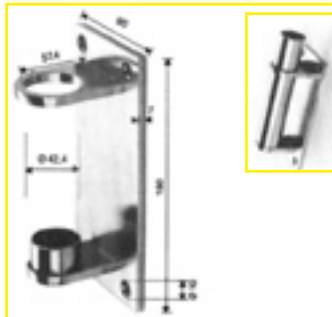
Tappo piatto Ø 42,4 **Cod. EX140**



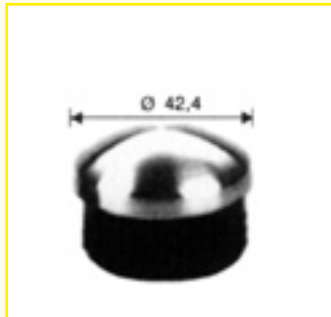
Curva 90° Ø 42,4 **Cod. EX160**



Innesto Ø 33,7 **Cod. EX290**



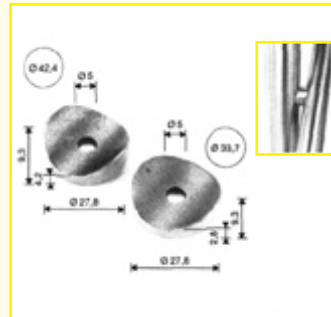
Piastra verticale **Cod. EX101**



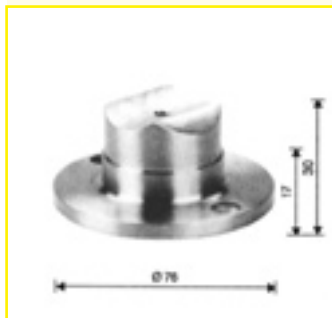
Tappo bombato Ø 42,4 **Cod. EX150**



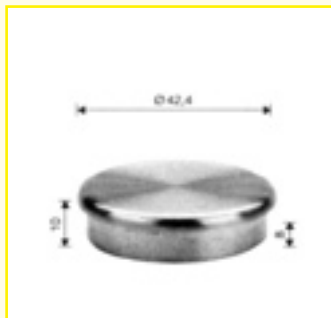
Curva 90° Ø 33,7 **Cod. EX161**



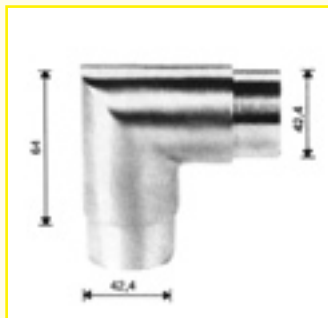
Selle snodate **Cod. EX300**



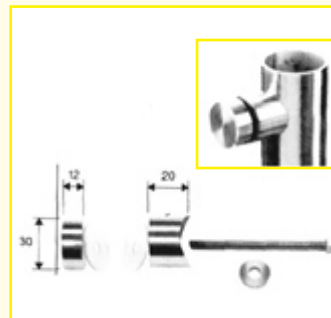
Piastra con sella **Cod. EX110**



Terminale piatto **Cod. EX141**



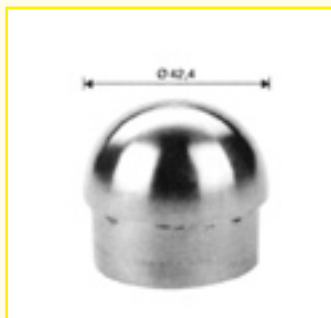
Angolo 90° Ø 42,4 **Cod. EX170**



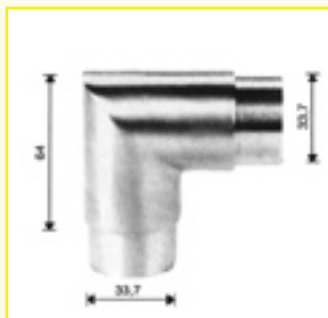
Supporto per vetro **Cod. EX262**



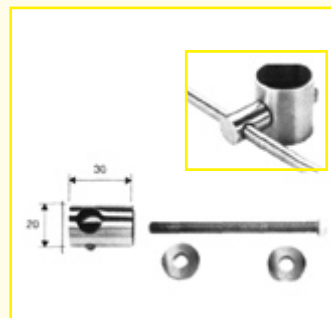
Tappo piatto Ø 33,7 **Cod. EX120**



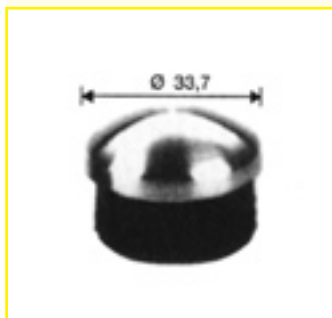
Terminale bombato **Cod. EX155**



Angolo 90° Ø 33,7 **Cod. EX171**



Supporto per tubo 12 mm **Cod. EX311**



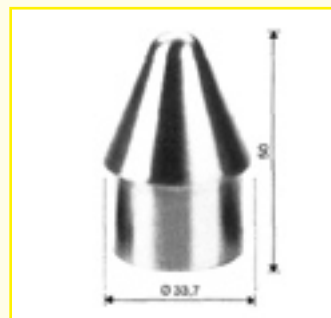
Tappo bombato Ø 33,7 **Cod. EX130**



Tappo filettato **Cod. EX166**



Curva 90° femmina **Cod. EX165**



Tappo Ø 33,7 **Cod. EX310**

Per informazioni e preventivi: www.siredilizia.it

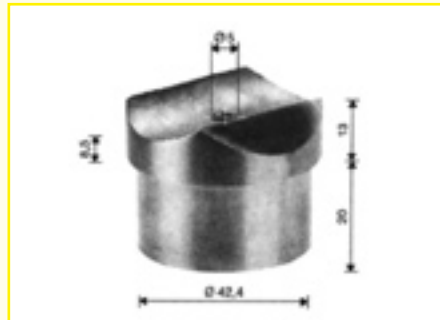
DIVISIONE EDILIZIA

ACCESSORI IN ACCIAIO INOX

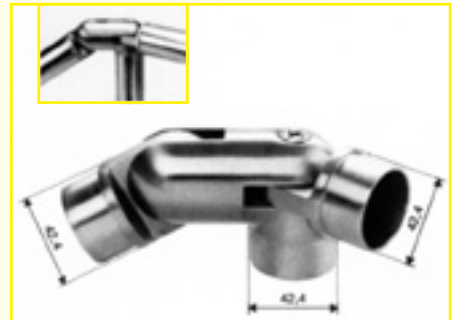
DIVISIONE EDILIZIA ZIA



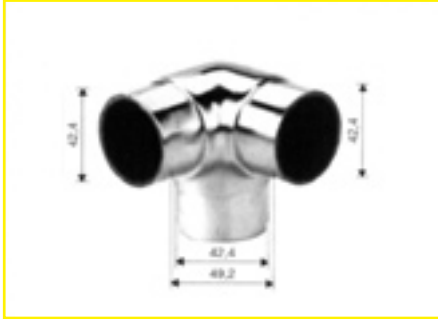
Tee ridotto a 2 vie **Cod. EX180**



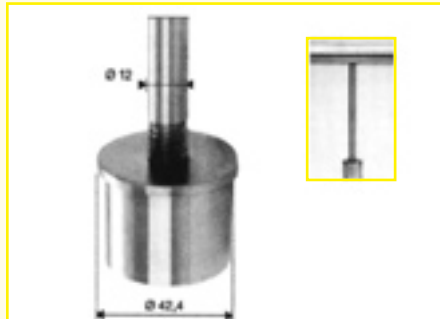
Tappo sella **Cod. EX230**



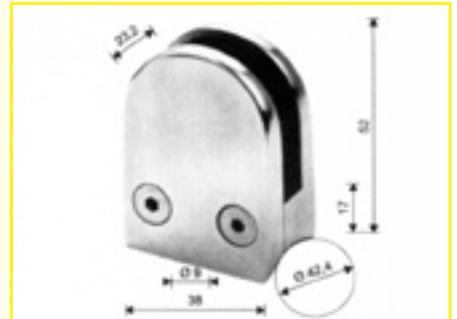
Tee snodato **Cod. EX251**



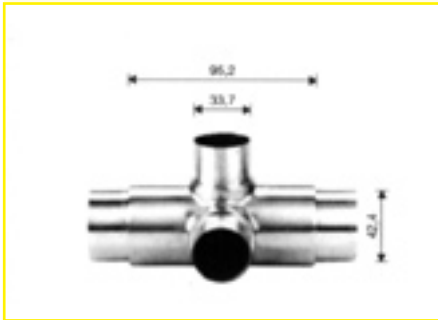
Angolo 90° 3 vie **Cod. EX190**



Attacco verticale **Cod. EX231**



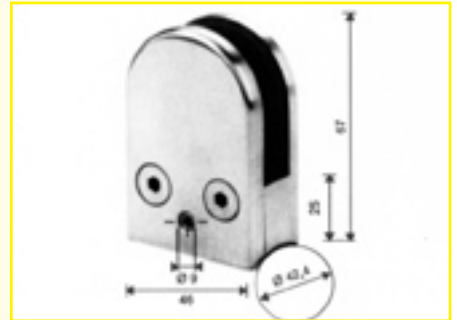
Pinza 8 mm per vetro con spess. da 6 a 8 **Cod. EX260**



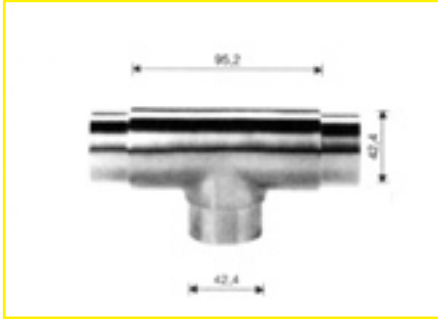
Tee ridotto a 2 vie 90° **Cod. EX200**



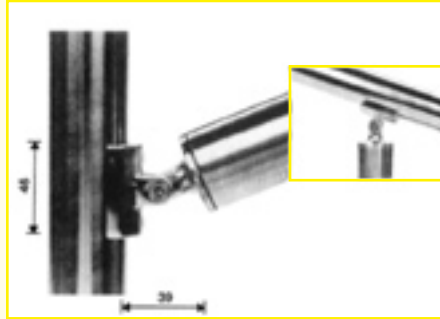
Sella orientabile **Cod. EX240**



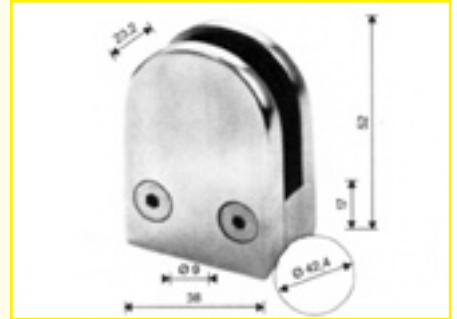
Pinza 10 mm per vetro con spess. da 8 a 10 **Cod. EX261**



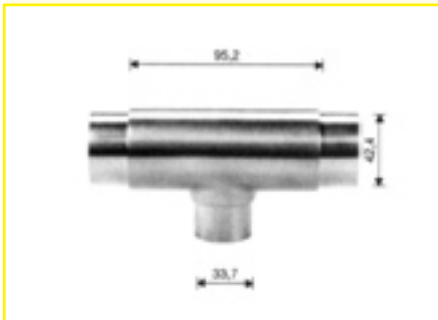
Tee **Cod. EX120**



Snodo piccolo **Cod. EX241**



Pinza **Cod. EX270**



Tee ridotto **Cod. EX220**



Snodo **Cod. EX250**



Innesto diam. 42,4 **Cod. EX280**

Per informazioni e preventivi: www.siredilizia.it

ACCESSORI IN ACCIAIO INOX



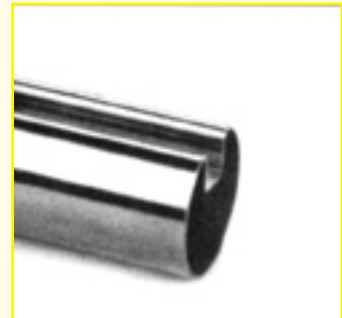
Colla **Cod. EX320**



Pipa per cavo **Cod. EX430**



Cavo 4 mm **Cod. EX490**



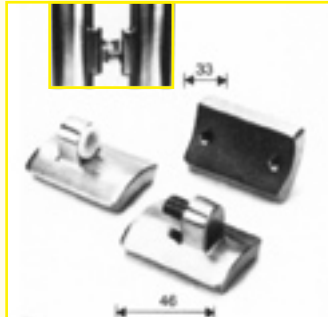
Tubo con sede per luci (mt) **Cod. EX1200**



Anello **Cod. EX330**



Sella per cavo **Cod. EX440**



Cerniera **Cod. EX500**



Tubo 42,4 mm (mt) **Cod. EX1300**



Tappo per cavo **Cod. EX400**



Vite **Cod. EX450**



Cricchetto **Cod. EX520**



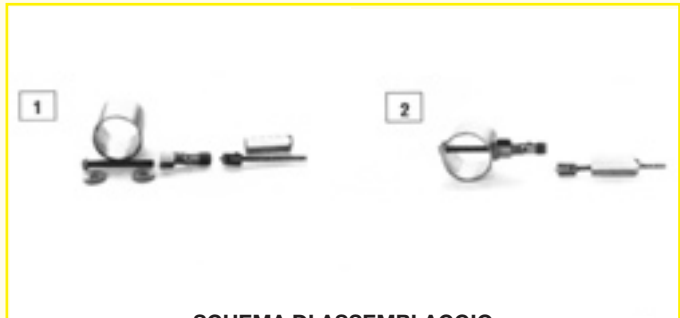
Tubo 33,7 mm (mt) **Cod. EX1400**



Attacco per cavo **Cod. EX410**



Barra filettata **Cod. EX451**



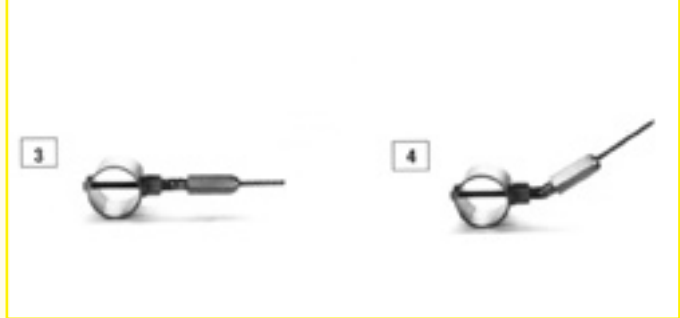
SCHEMA DI ASSEMBLAGGIO



Fermo per cavo **Cod. EX420**



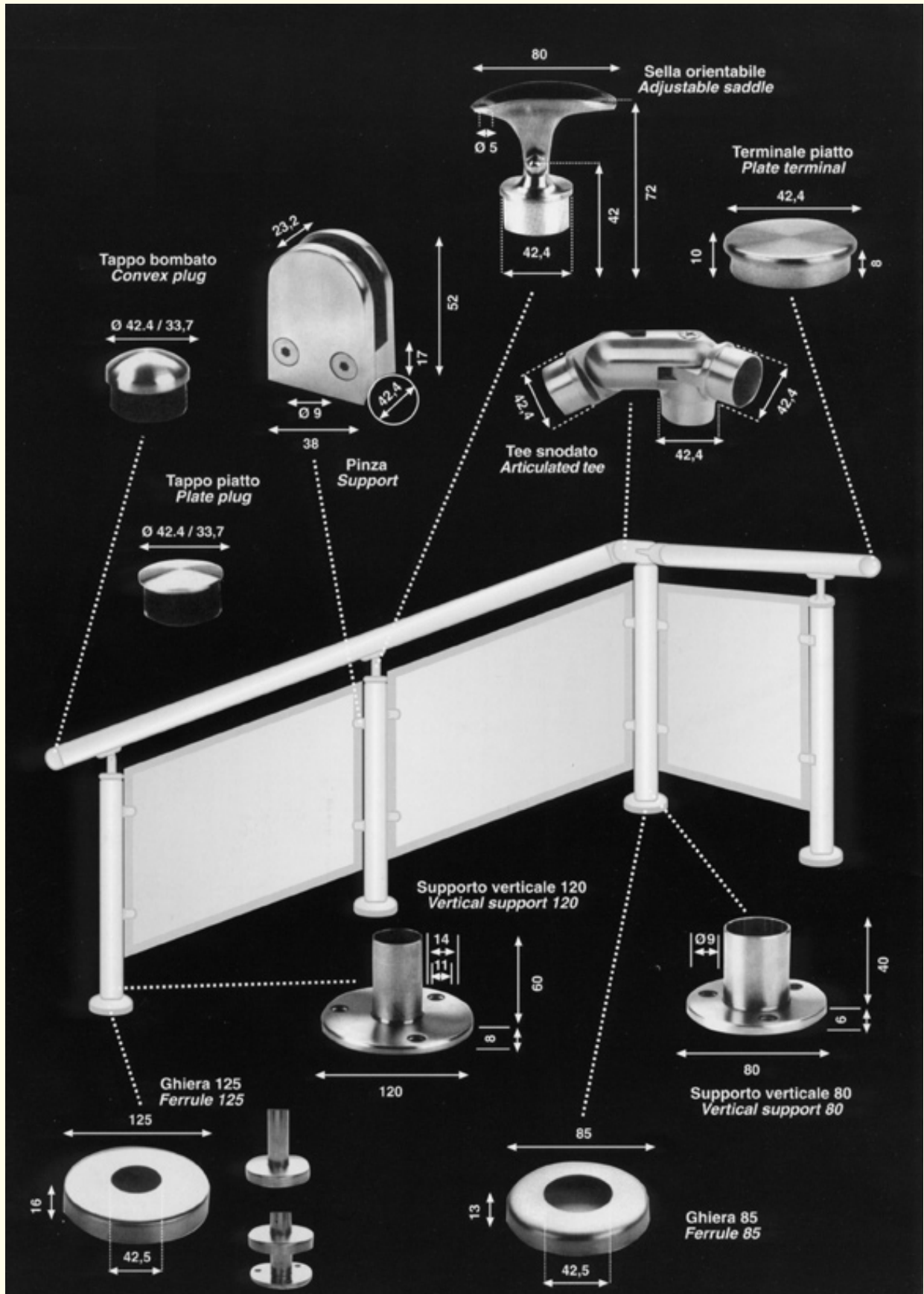
Vite lunga **Cod. EX452**



DIVISIONE EDILIZIA

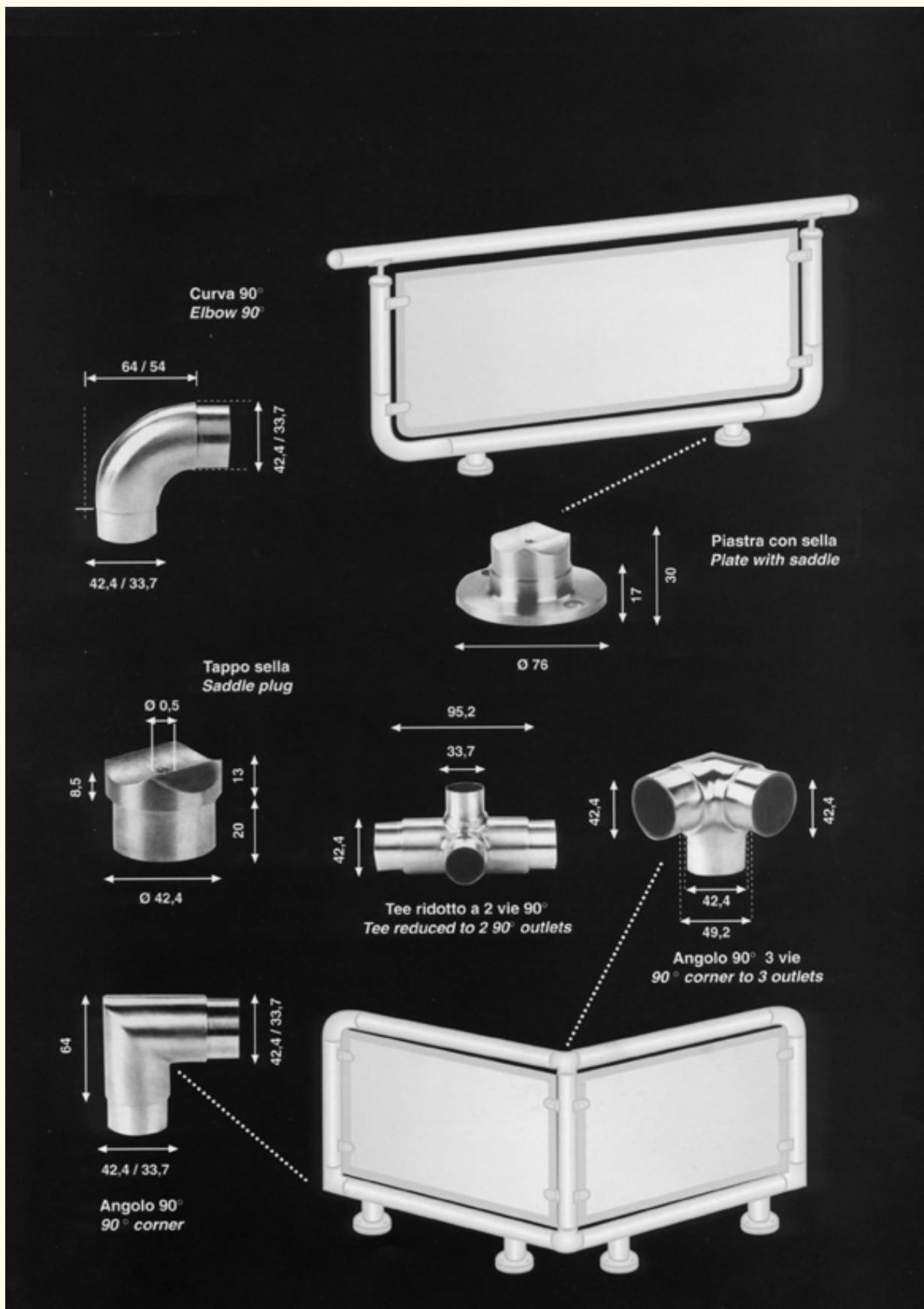
ACCESSORI IN ACCIAIO INOX

DIVISIONE EDILIZIA ZIA



Per informazioni e preventivi: www.siredilizia.it

ACCESSORI IN ACCIAIO INOX



DIVISIONE EDILIZIA