



COD: 10 5010

Design: Arch. Federica Fulici

Cestino con staffa zincata

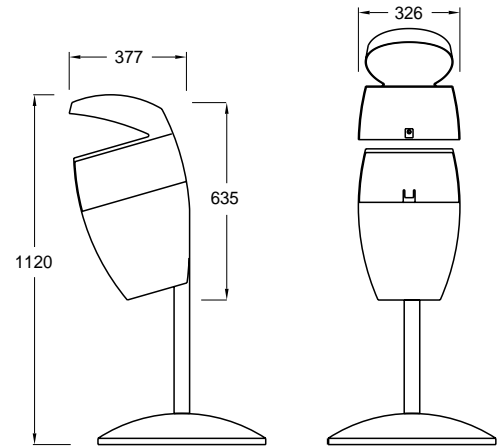
Cestino con coperchio in polietilene riciclabile ad alta densità, capacità 32 litri. Coperchio con particolare conformazione ad incastro nella parte sottostante per mascherare il sacco igienico e conglobare il palo di supporto nel profilo della struttura. Serratura di sicurezza per il blocco coperchio; possibilità di fissaggio a qualsiasi supporto, palo o parete. Palo di sostegno in tubo quadro di acciaio, sezione 50x50 mm, spessore 1,5 mm, disponibile nella versione flangiata, da inghisare o con basamento in calcestruzzo.

Dimensioni d'ingombro: 377x326x635h mm.

Peso indicativo: 4 Kg.

32 litres rubbish bin with lid made of recyclable high density polyethylene. Its particular shape provides for the lid to fit into the lower part, thus concealing the rubbish bag. Furthermore, the supporting post perfectly fits in the profile of the bin. It is provided with a safety lock to block the lid. It can be fastened to any

PAC MAN



Versione con palo



Sistema di apertura.

support, post or wall. The support pole is squared and in steel 50x50 mm section and 1.5 mm in thickness. It is available in the flanged or embedded version or even with a concrete basement.

Overall dimensions: 377x326x635h mm.

Indicative weight: 4 Kg.