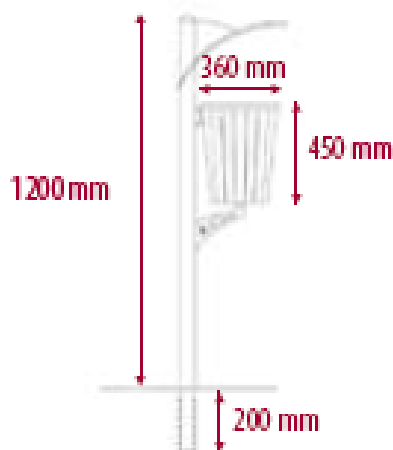


## CESTINO mod. "OMERO"



**Cod. 204/S**

**Struttura:** montante di sostegno in tubo tondo di acciaio Ø 76x2 mm completo di tappo semi-sferico in acciaio; coperchio a foglia con lunetta di rinforzo in lamiera di acciaio spessore 40/10; braccetto sagomato per il sostegno del cesto in lamiera di acciaio.

**Cesto:** realizzato con 22 fasce in lamiera di acciaio pressopiegata a "C" spessore 12/10 di forma tronco-conica, parte superiore bordata da tubo tondo Ø 20 x 1.5 mm; fondo in lamiera di acciaio con fori per lo scarico delle acque meteoriche.

**Svuotamento:** sgangio della vite a brugola e ribaltamento frontale.

**Finitura:** struttura zincata e verniciata al forno in polvere epossidica colore **"canna di fucile"**

**Fissaggio:** tramite prolungamento dei montanti di sostegno nel sottosuolo. (il cestino viene fornito in Kit di montaggio.

**Dimensioni:** **diametro superiore cesto mm 360; altezza cesto mm 450; altezza fuori terra mm 1200.**

**Capacità:** **lt. 50; peso indicativo Kg. 22.**

**S.I.R. spa** si riserva il diritto di apportare ai propri prodotti, senza alcuna necessità di avviso anche per ordini in corso, qualsiasi modifica dimensionale e/o strutturale ritenuta utile al miglioramento qualitativo degli stessi.