



BOLLARD FOLDING è l'innovativo **dissuasore** proposto da **SIR S.p.A.** che rimane sempre nella propria posizione a seguito di un urto accidentale con un autoveicolo !!.

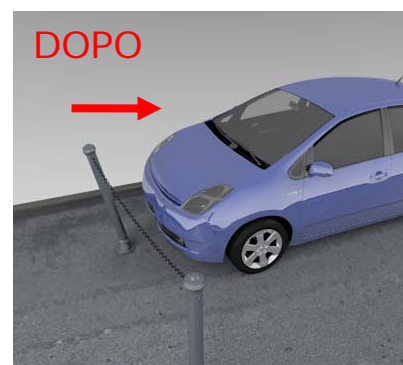
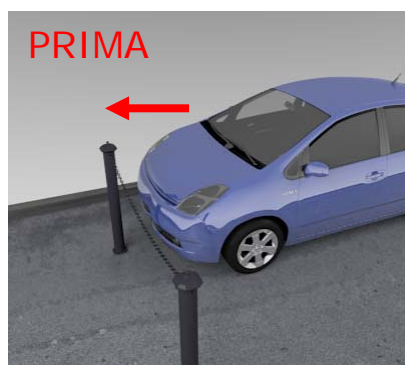
Questo è possibile grazie allo speciale sistema a molla contenuto al suo interno che permette di assorbire il colpo ricevuto, piegandosi da un lato, e successivamente gli consente di tornare nella posizione originale.

Il **tensionamento del meccanismo a molla** è **regolabile manualmente**, e questo consente all'installatore di scegliere una maggiore o minore flessibilità del dissuasore a seconda del posizionamento e utilizzo dello stesso.

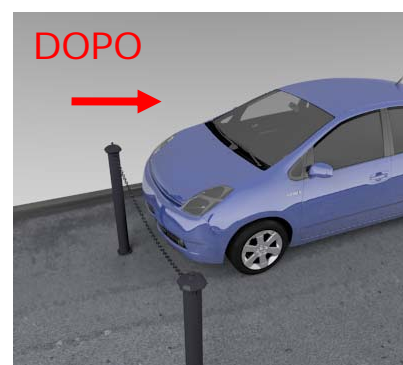
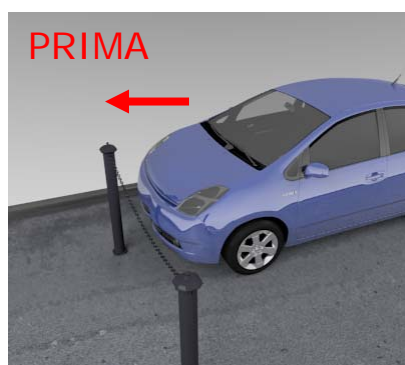
I vantaggi del **BOLLARD FOLDING** sono quindi quelli di **eliminare il costo di ripristino murario** in caso di urto con autoveicolo e nello stesso tempo di **limitare i danni possibili** allo stesso.

VISIONA IL FILMATO DIMOSTRATIVO SU :
www.siredilizia.it

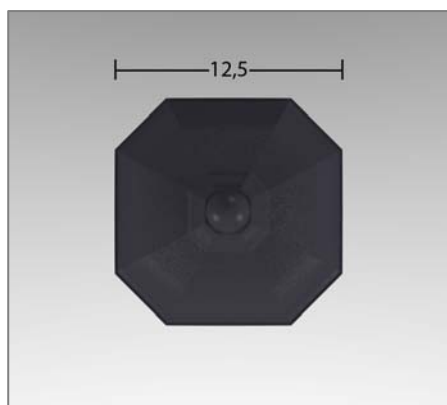
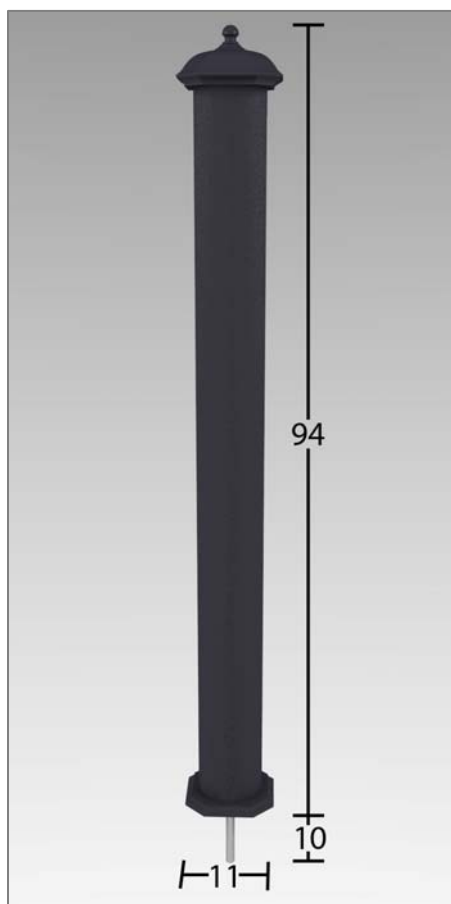
DISSUASORE STANDARD



DISSUASORE BOLLARD FOLDING



CARATTERISTICHE TECNICHE PRODOTTO



STRUTTURA : Colonnino realizzato in tubo di acciaio dal diametro 80 x 3 mm adornato nella parte superiore da una calotta con fregio in alluminio.

FINITURA : Struttura zincata e preverniciata a forno con polveri epossidiche colore "antracite"

FISSAGGIO : Tramite tirante filettato sporgente dalla base del colonnino.

DIMENSIONI D'INGOMBRO : altezza fuori terra 940 mm. parte da tassellare 100 mm. coperchio 125 x 125 mm.

PESO INDICATIVO : Kg. 7,0



SIR S.p.A. si riserva il diritto di apportare ai propri prodotti, senza alcuna necessità di avviso anche per ordini in corso, qualsiasi modifica dimensionale e/o strutturale utile al miglioramento qualitativo degli stessi.