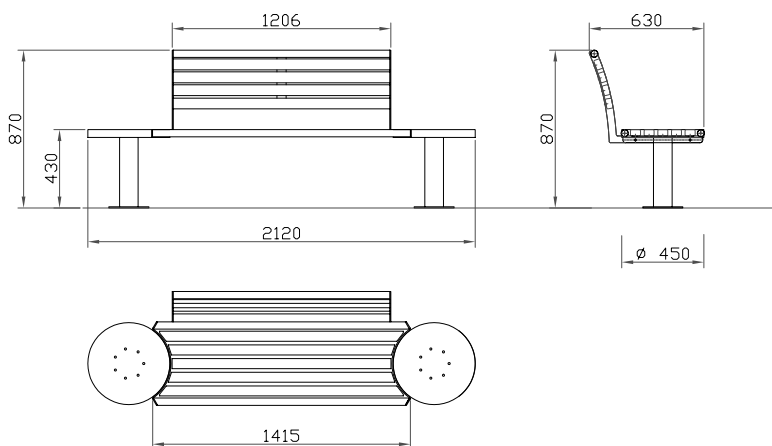




MODULO

COD: 00 0429, basamento inghisato 00 0402

Design: Arch. Federica Fulici, Arch. Paolo Burelli



Sistema modulare costituito da sedute con o senza schienale, da 2 posti (815 mm) o 3 posti (1.415 mm), collegate mediante elementi seduta/sostegno che, fungendo da perno, permettono all'insieme di adeguarsi allo spazio assumendo conformazioni variabili da 0 a 60 gradi. Sostegno in tubo di acciaio inox, $\varnothing 102$ mm, spessore 2 mm, con flangia inferiore in lamiera di acciaio inox $\varnothing 220$ mm, spessore 6 mm, per il fissaggio a terra. Sedute e schienali in legno esotico duro con doghe di sezione 55x35mm, con bordi in tubo tondo d'acciaio inox $\varnothing 40$ mm e fianchi in lamiera d'acciaio inox, spessore 6 mm, tagliati a laser. Piani di seduta sono fissati ai

sostegni circolari con staffe sagomate mediante bulloneria e ferramenta adeguati.

Dimensioni d'ingombro:
Ø450mm, 430h mm. / Peso indicativo: 19 Kg.

Modular system made of seats (2 places) 815 mm long, (3 places) 1.415 mm with or without backs. The seats are connected to one another by means of seat/support elements acting as pins and therefore allowing the whole system to fit in with any kind of environmental needs, creating compositions with angles varying between 0 and 60 degrees. The support is in stainless steel piping 102 mm and 2 mm thick and is provided with a lower flange in stainless steel sheet 6 mm thick and 220 mm for the fastening to the ground. The seats and backrests are in exotic hard wood staves 55x35 mm, with perimeter in round stainless steel piping 40 mm and sides in stainless steel sheet 6 mm thick and laser cut. The seat is fastened to the round supports by means of appropriately shaped brackets and with suitable screws and bolts.

Overall dimensions: Ø450mm, 430h mm.
Indicative weight: 19 Kg.